

Mode d'emploi

Presse à transfert

PM 28



Impasse des chapeliers - 11260 Esperaza - France
Tél. : +33 (0)4 68 74 12 57

monblason@monblason.com / www.monblason.com

TABLE DES MATIERES

INFORMATIONS GÉNÉRALES	4
GARANTIE ET RESPONSABILITÉ	5
MISES EN GARDE SPÉCIALES ET INFORMATIONS SPÉCIALES	6
SÉCURITÉ - ÉVITER DES RISQUES	7
SOURCES DE DANGER ACCIDENTS ET PRÉVENTION.....	8
SOURCES DE DANGER.....	8
DISPOSITIFS DE SÉCURITÉ.....	9
DONNÉES TECHNIQUES –	10
INSTALLATION	10
CONNEXION ÉLECTRIQUE.....	10
DEMARRAGE.....	11
Réglage du temps et de la température.....	11
RÉGLAGE DE LA PRESSION.....	12
RÉGLAGE DE LA TENSION DU RESSORT	12
MONTAGE DE L'UNITÉ DE CONTRÔLE PRINCIPALE.....	13
REEMPLACER LE PLATEAU INFÉRIEUR.....	14
MAINTENANCE, SOINS ET NETTOYAGE	15
QUOTIDIEN	15
MENSUEL.....	15
6 MOIS	15
ANNUEL	15
COMMENT CHANGER LE TÉFLON DU PLATEAU CHAUFFANT	16
COMMANDE DE PIÈCES DÉTACHÉES	16
DÉPANNAGE	17

**DICHIARAZIONE DI CONFORMITA'
DECLARATION OF CONFORMITY
KONFORMITAETSERKLAERUNG
DECLARATION DE CONFORMITE
DECLARACION DE CONFORMIDAD**

according to 2006/42/CE e successivi emendamenti

Nome del produttore: **TRANSMATIC SRL**
Manufacturer's name:
Name des Herstellers:
Nom du fabricant:
Nombre del fabricante:

Indirizzo del produttore: **VIA E. FERRARI, 9/ 11 /13**
Manufacturer's address: **LAZZATE -20824 - (MB)**
Adresse des Herstellers: **ITALY**
Adresse du fabricant:
Dirección del fabricante:

dichiara che il prodotto: declares that the product: erklart, dass das Product:
déclare que ce produit: declara, que el material:

Nome del prodotto **Pressa a funzionamento manuale**
Product name **Manual heat press**
Nom du produit **Presse à chaud manuelle**

MODELE :

N.

é conforme alle seguenti specifiche: conform to the following product specif:
Folgenden Produktspezifikationen entspricht: est conforme aux specifications suivantes:
es conforme con las siguientes especificaciones:

Low Voltage Directive 2006/95 CEE
EMC Directive 89/336/EEC compatibilità elettromagnetica 2004/108 CE
CEE EN 60-204
Direttiva 2006/42/CE e successivi emendamenti
Maschinenrichtlinie 2006/42/EG

Lazate,

PIETRO ALBANESE
AMMINISTRATORE UNICO

INFORMATIONS GENERALES

Ce mode d'emploi doit être en tout temps disponible pour les opérateurs de la machine.

Le propriétaire de cette machine doit s'assurer que l'équipe des opérateurs et de la maintenance dispose du tableau de recherche de pannes et que tous les travaux sont effectués par du personnel compétent. Ce manuel vous aidera à :

- Comprendre l'utilisation de la machine.
- Utiliser correctement la machine.
- Prolonger la durée de vie de la machine.

La modification du câble d'alimentation doit être effectuée par des personnes qualifiées ou formées afin d'éviter les blessures.

Veillez lire attentivement ce manuel. Il contient des informations importantes afin d'utiliser la machine de manière sûre.

Le fonctionnement de cette machine conformément au manuel garantira :

La sécurité du personnel d'exploitation et l'évitement des accidents de travail.

Monblason n'assume aucune responsabilité pour les dommages ou les dysfonctionnements résultant de l'inobservation de ce manuel.

Les câbles d'alimentation et les tuyaux pneumatiques doivent être connectés correctement afin d'éviter les risques de déclenchement.

La machine doit être placée sur une surface plane (sans pente) avec une résistance structurelle suffisante.

GARANTIE ET RESPONSABILITÉ

Le manuel d'exploitation et d'entretien actuel a été écrit avec le plus grand soin. Toutes les informations et instructions pour les opérations et la maintenance sont écrites tout en tenant compte de notre expérience et de nos connaissances de bonne foi. Cette instruction d'exploitation et de maintenance correspond au texte et à l'illustration des informations techniques récentes. Le contenu du manuel ne contient aucune réclamation de l'acheteur. Si vous remarquez des omissions et / ou des erreurs, nous vous demandons, dans votre intérêt, de nous en informer, pour correction.

Le temps de la garantie de cette machine est d'un an pour les pièces mécaniques et électriques, 3 ans pour les pièces électroniques. Les pièces consommables en tant que protections PTFE (téflon), enveloppes Nomex et gomme silicone sont exclus de la garantie.

La garantie et la responsabilité pour les blessures corporelles sont exclues dans le cas de :

- Fonctionnement et / ou entretien incorrect de la machine
- Fonctionnement de la machine avec des dispositifs de sécurité et de protection défectueux
- Fonctionnement de la machine avec pièces et assemblages cassés ou non fonctionnels.
- Défaut de suivi les instructions en détail
- Modifications non autorisées à la machine
- Réparation incorrecte
- Catastrophes naturelles ou vandalisme
- Modifications non autorisées des machines et des systèmes de machines, en particulier des composants de commande, mécaniques, hydrauliques ou pneumatiques.

Ce qui précède entraînera également l'annulation de notre déclaration de conformité et la perte de la marque CE.

MISES EN GARDE SPÉCIALES ET INFORMATIONS SPÉCIALES

Dans le manuel seront indiquées les désignations suivantes :

DANGER !



Indique un danger imminent.

Ignorer cet avertissement peut entraîner la mort ou blessure grave.

MISE EN GARDE !



Indique une situation potentiellement dangereuse.

Ignorer ce conseil pourrait entraîner une blessure.

ATTENTION !



Indique une situation potentiellement dangereuse.

Ignorer cet avis peut entraîner des blessures mineures.

NOTE !



Des instructions spéciales et des interdictions visant à prévenir les dégâts

SÉCURITÉ - ÉVITER DES RISQUES

UTILISATION APPROPRIÉE

Les presses à chaud MONBLASON sont exclusivement conçues pour être utilisées sur des textiles ainsi que des articles tels que T-Shirts, Pulls, Tissus de drapeaux, tapis de souris etc. Toute autre utilisation est considérée comme inappropriée. Le fournisseur ne sera pas responsable des dommages résultant d'une mauvaise utilisation. Le risque incombe entièrement à l'utilisateur.

- Avant d'utiliser la presse à chaud MONBLASON en dehors de la gamme d'applications ci-dessus, veuillez consulter votre service client. Toute utilisation en dehors de ces domaines annule la garantie
- L'utilisation prévue comprend l'observation des instructions d'utilisation et d'entretien régulier de la machine.
- Les presses à chaud doivent être utilisées et entretenues uniquement par des personnes formées.
- Les presses à chaud doivent être utilisées uniquement avec des accessoires et des pièces de rechange d'origine.

NOTE !



Une mauvaise utilisation pourrait causer des blessures pour vous, et / ou un mauvais fonctionnement de la machine

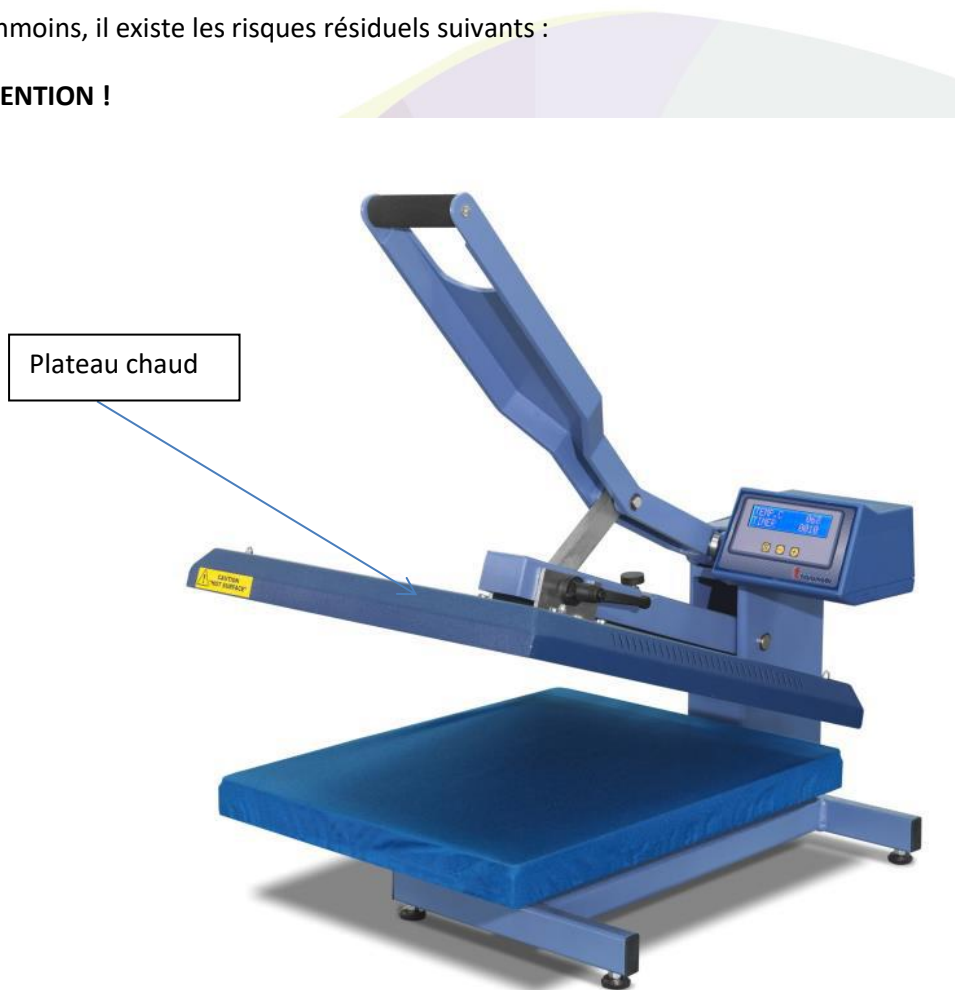
SOURCES DE DANGER ACCIDENTS ET PRÉVENTION

SOURCES DE DANGER

Les presses à transfert thermique MONBLASON sont conçues dans les règles de l'art et les réglementations reconnues en matière de sécurité. Le respect des règles de sécurité et de prévention des accidents est nécessaire.

Néanmoins, il existe les risques résiduels suivants :

ATTENTION !



La température de la plaque chauffante varie de 20 ° C à 250 ° C. Ne pas toucher la plaque chauffante sans précautions préalables.

ATTENTION !



Risque de blessures par le mouvement de la plaque chauffante.

Ne gardez pas les doigts et les mains entre le plateau de travail et la plaque chauffante.

DISPOSITIFS DE SÉCURITÉ

ATTENTION !



- Ne jamais enlever ou modifier les dispositifs de sécurité.
- Ne pas utiliser la machine si les dispositifs de sécurité ne fonctionnent pas correctement.

BOUTON D'ARRÊT D'URGENCE



Appuyer sur le bouton d'arrêt d'urgence, ne fait remonter que la plaque chauffante. L'alimentation électrique et l'air comprimé ne sont pas interrompus. Risque d'accident!

EQUIPEMENT PERSONNEL

Non requis

MARQUAGE CE

Les presses à chaud MONBLASON ont été construites conformément à toutes les normes européennes pertinentes et sont équipées de la marque CE.



La déclaration de conformité ci-jointe perd sa validité lorsque les machines sont modifiées sans notre consentement.

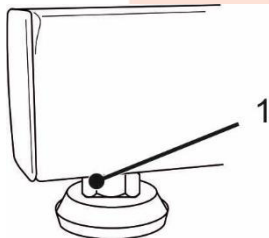
DONNEES TECHNIQUES -

Sous réserve de modifications sans notification

	PM-28
Dimensions du plateau	38 x 38 cm
Voltage	230 V monophasé
Puissance	kW 1.8
Consommation /h	0.8 kW/h
Température	60-255° C
Timer	999,9 s
Pression	600 gr/cm ²
Poids net / total	27

INSTALLATION

Placez la presse à chaud sur une table de travail robuste.
Mettre en place la presse à l'aide des pieds (1)
Assurez-vous qu'elle repose bien à plat.



ATTENTION !



La table de travail doit être stable et être suffisamment solide pour supporter le poids de la presse. Le mouvement de la tête de la presse peut déplacer la machine.

CONNEXION ELECTRIQUE

Vérifiez que l'interrupteur d'alimentation de la machine est éteint.
Insérez la fiche dans la prise (230 V)

ATTENTION !



Branchez le câble de manière à éviter les risques de déclenchement des disjoncteurs

DEMARRAGE

CONSEIL



- Déballiez et positionnez soigneusement la presse à son poste de travail prévu.
- Insérez la fiche dans une prise monophasée de 220 volts et allumez l'interrupteur principal.
- Assurez-vous que la machine est bien installée et posée sur une surface plane et stable.
- Toute tentative de réparation de cette machine par une personne non qualifiée et/ou non autorisée annule la garantie.

Réglage du temps et de la température

Suivez les indications de votre fabricant de papier de transfert.

- a. Sur l'écran, vous trouvez trois boutons: '+', '-' et 'S'.
- b. Appuyez sur le bouton 'S' pour accéder au menu. L'affichage affichera la température et le temps.
- c. En appuyant sur 'S' une seconde fois, l'affichage affichera un curseur (<).
- d. Si le curseur est sur "température", relâchez le bouton "S" et appuyez sur '+' ou '-' pour atteindre la valeur désirée. La valeur choisie sera enregistrée après quelques secondes.
- e. Appuyez de nouveau le 'S' pendant plus longtemps, le curseur se déplace sur "temps"
- f. Lâchez ensuite le bouton "S" et appuyez sur '+' ou '-' pour atteindre la valeur correcte: la valeur choisie sera enregistrée après quelques secondes.
- g. Le tableau est équipé de deux alarmes:
 - Une alarme de température retentit si la température de la machine dépasse de 20°C la température de consigne.
 - Une alarme retentit si la sonde est endommagée, Si le plateau n'est pas ou mal connecté ou quand on éteint la machine.

REGLAGE DE LA PRESSION

Pour régler la pression, tournez la manette de pression située à l'arrière de la machine derrière la poignée.



REGLAGE DE LA TENSION DU RESSORT

Si vous voyez que le plateau ne remonte pas suffisamment, vous devrez tendre le ressort. La tension du ressort se fait par le réglage de l'écrou de 17 situé sous la machine. Tournez dans le sens horaire pour tendre le ressort.

Attention : le plateau ne doit pas avoir une remontée trop brutale. Si vous constatez que le plateau arrive trop vite en fin de course, desserrez de quelques tours l'écrou de réglage.



MONTAGE DE L'UNITÉ DE CONTRÔLE PRINCIPALE

Instructions étape par étape :

1. Alignez la vis sur les trous de l'unité
2. Assurez-vous que la boîte est enfoncée

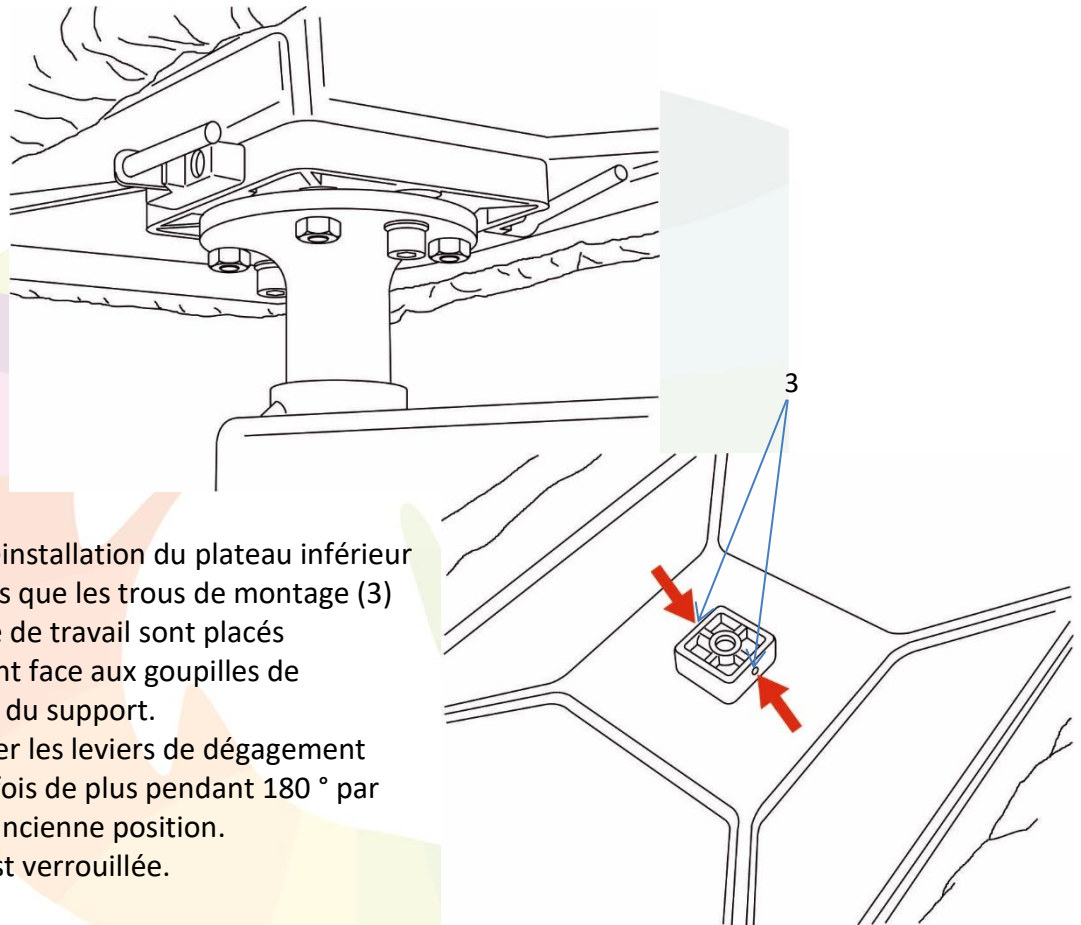


3. Insérez la fiche comme indiqué sur la figure

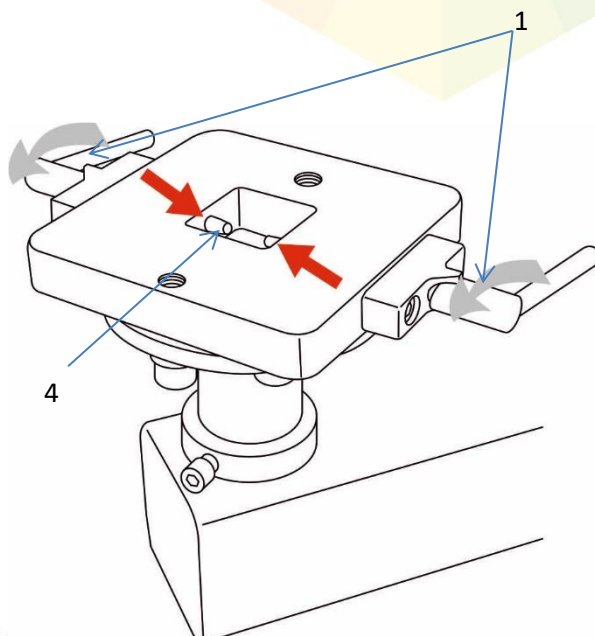


REEMPLACER LE PLATEAU INFERIEUR

1. Faites pivoter le ou les leviers de dégagement rapide et la plaque de travail (1) de 180°.
2. Retirez la plaque (si vous souhaitez changer la mousse silicone par exemple).



3. Lors de la réinstallation du plateau inférieur assurez-vous que les trous de montage (3) de la plaque de travail sont placés correctement face aux goupilles de verrouillage du support.
4. Faites pivoter les leviers de dégagement rapide une fois de plus pendant 180° par rapport à l'ancienne position. La plaque est verrouillée.



FUSIBLES 12.5A



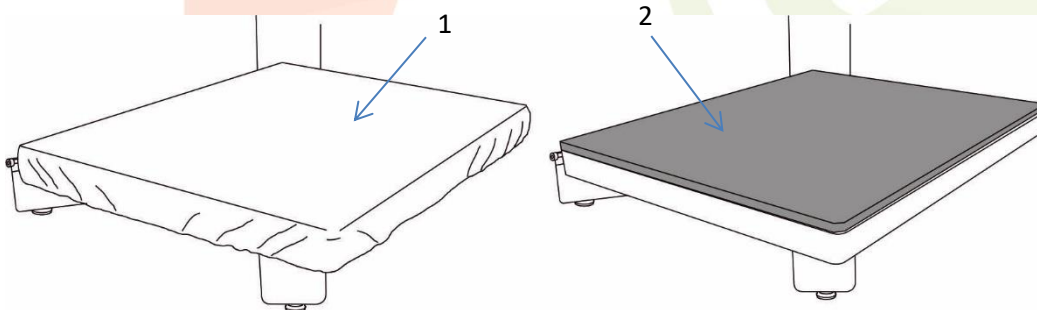
MAINTENANCE, SOINS ET NETTOYAGE

QUOTIDIEN

Après le travail, nettoyez le téflon du plateau chauffant des résidus adhésifs possibles, avec un chiffon doux et propre.

MENSUEL

- Vérifier le téflon du plateau chauffant. S'il est déchiré ou endommagé, il doit être remplacé.
- Vérifiez l'enveloppe Nomex (1) et la gomme silicone (2) sur la plaque inférieure. Changez si nécessaire.



6 MOIS

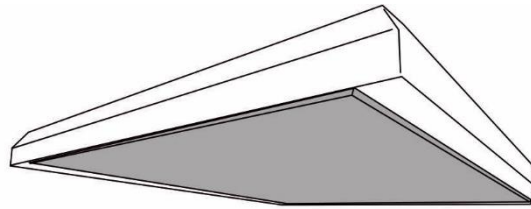
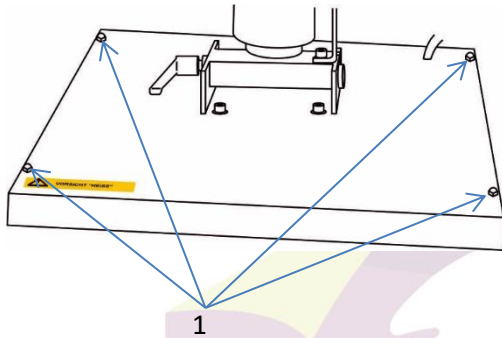
- Testez la température effective sur la plaque à l'aide d'une bande de température. Si la température réelle est inférieure ou supérieure, augmentez la température de l'affichage en conséquence.

ANNUEL

- Essais électriques conformément à la prévention des accidents.
- Vérifiez si les joints se déplacent en douceur, huilez ou graissez avec une graisse de roulement ordinaire.
- Graisser le guide à l'aide d'une graisse normale.
- Huilez les tiges de blocage des plateaux inférieurs (huile normale)

COMMENT CHANGER LE TEFLON DU PLATEAU CHAUFFANT

Si le téflon du plateau chauffant est endommagé, il doit être remplacé. Éteignez la machine et assurez-vous que la plaque chauffante est froide. Dévisser les 4 vis (1) sans perdre les 2 tiges qui maintiennent la toile de téflon. Changez la toile et refaire les 4 petits trous dans les textiles PTFE afin de préparer à nouveau le téflon comme précédemment.



CONSEIL



Sur les 2 tiges, il y a 2 broches filetées qui s'adaptent aux vis.

COMMANDE DE PIÈCES DÉTACHÉES

Avant chaque commande, munissez-vous du numéro de série de la machine.

Vous trouverez le numéro de la machine ainsi que l'année de construction sur la plaque signalétique située à l'arrière de la machine

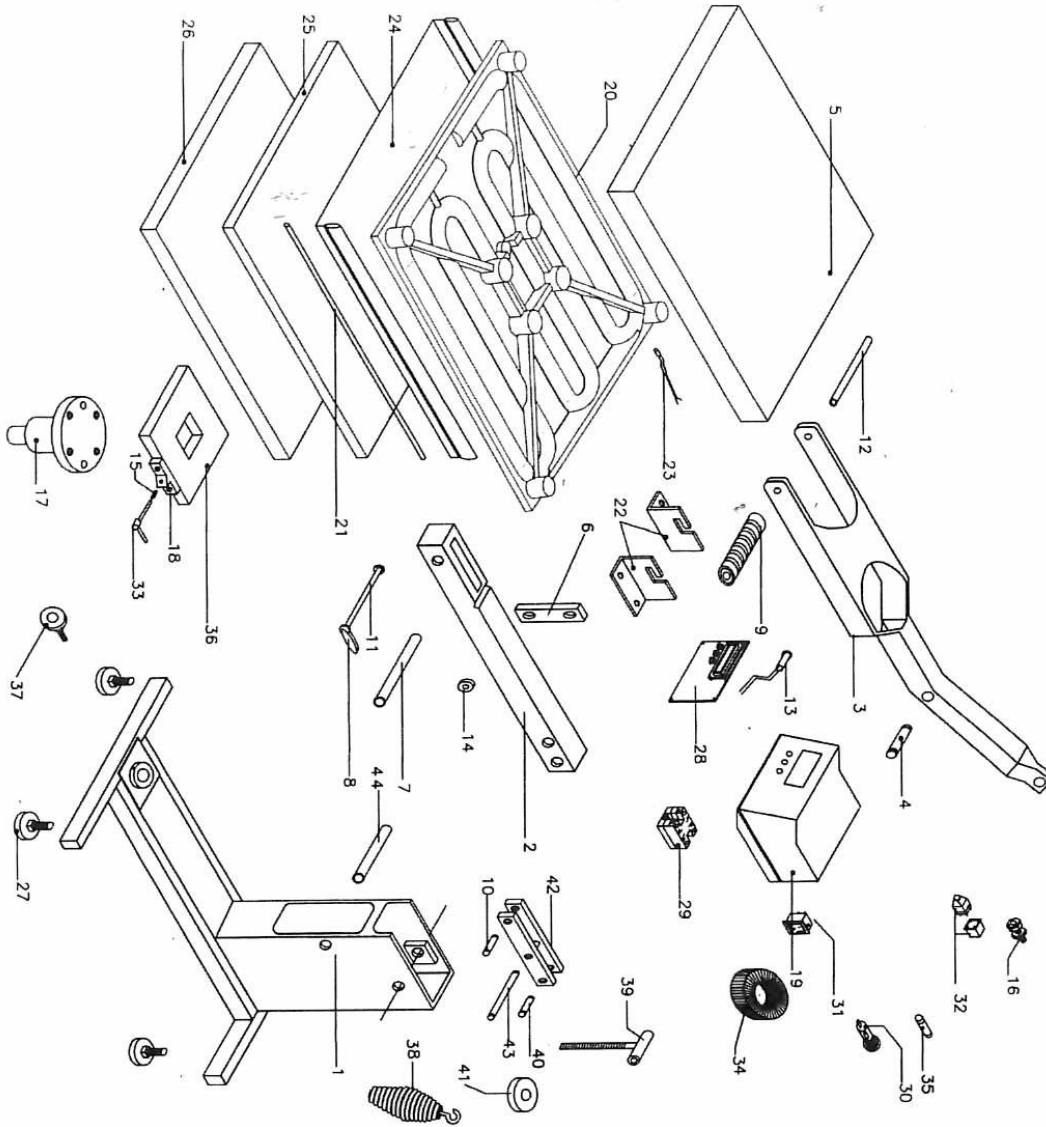


Ce produit peut ne pas être jeté aux ordures à la fin de sa vie.

Il doit être recyclé.

DEPANNAGE

DEFAUT	CAUSE	REMEDE
A Le bouton Marche / arrêt ne s'allume pas	1.- L'ampoule est grillée 2.- Câble d'alimentation	➤ Remplacer ➤ Remplacer
B L'alarme température est active	1.- Relais statique 2.- Circuit électronique	➤ Remplacer ➤ Remplacer
C Le plateau ne chauffe pas	1.- Fusible 2.- Relais statique 3.- Résistance du plateau	➤ Remplacer ➤ Remplacer ➤ Remplacer
D L'affichage indique 30° mais le plateau est brulant	1.- Thermocouple	➤ Remplacer
E L'afficheur ne s'allume pas	1.-La connexion entre l'afficheur et l'électronique 2.- Alimentation	➤ Contrôler ➤ Remplacer
F La presse fait disjoncter	1.-La résistance du plateau est défectueuse	➤ Remplacer



POS.	COD.	DESCRIZIONE
01	A 1020	BASAMENTO
02	A 1021	BRACCIO
03	A 1022	LEVA PRESSIONE
04	A 1023	PERNO BRAC.LEVA CORTA
05	A 1025	COPERTINA TMH28
06	A 1026	COPERTINA TMH29
07	A 1027	LEVA CORTA
08	A 970	PERNO BAS\P TERM
09	C 150	LEVA BLOCCO P.I.\ST
10	A 529	MANOPOLA
11	A 971	PERNO ASTA\FORCELLA
12	A 1031	PERNO CON DISCO
13	B 155	PERNO MANOPOLA
14	A 989	MICRO
15	A 967	MAGNETE
16	C 603	MOLLA LEVA BLOCCO
17	A 1032	PRESSACAVO
18	A 965	SUPP.TAV.MOLL.
19	A 960	SCATOLA BLOCCO
20	A 1034	PIASTRA STRUMENTI ABS
21	A 799	PIASTRA TERM. TMH28
22	C 800	BACCHETTA TEFLON TMH28
23	A 972	STAFE DX\SX
24	B 102	TERMOCOPIA
25	C 805	TEFLON TMH28
26	A 1037	TEFLON TMH29
27	A 1038	SILICONE TMH29
28	C 806	TAV. MOLL. TMH28
29	A 116	TAV. MOLL. TMH29
30	B 167	PIEDINO
31	B 245	SCHEDA TRANS03/06
32	B 647	RELE STATICO
33	B 113	PORTAFILIBRE
34	B 130	INTERUTTORE
35	A 966	CONNETTORE
36	C 349	LEVA BLOCCO P.INT.
37	A 245	TRASFORMATORE
38	A 546	FUSIBILE
39	A 546	SUPP. P. INTERCAMPABILE
40	A 193	VOLANTINO TAV. MOLL.
41	A 564	MOLLA
42	A 538	TIRANTE REG.PRESS.
43	A 519	PERNO BAS. TIRANTE
44	A 973	DISCO REG. PRESS.
	A 528	FORCELLA REG.PRESS.
	A 520	PERNO BAS. FORCELLA
	A 520	BRACCIO

SPARE PARTS

MOD. TMH28 / 29

SCHEMA ELETTRICO / ELECTRICAL DIAGRAM

MOD. TMH

